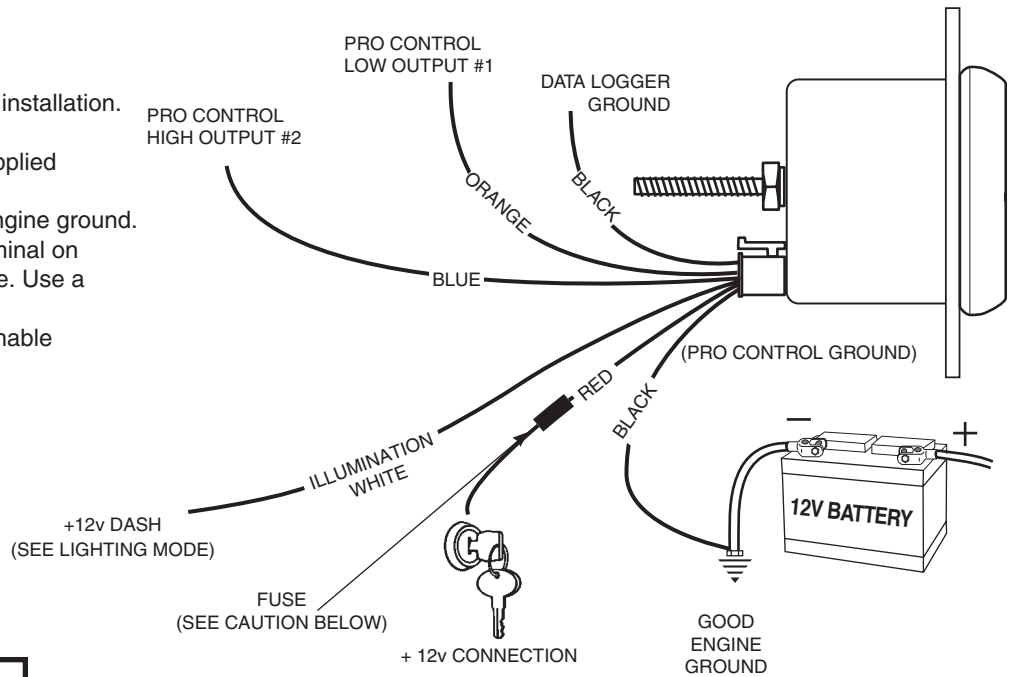


Installation

1. Check that you have all parts required for installation.
2. Disconnect the negative (-) battery cable.
3. Gauge mounts in a 52.4mm hole. Use supplied brackets and nuts to secure to dash.
4. Attach black wire from harness to good engine ground.
5. Attach red wire from harness to +12V terminal on ignition switch or other +12V power source. Use a switched power source.
6. Attach white wire to dash lighting or switchable +12V light source.
7. Reconnect negative (-) battery cable.



CAUTION!

As a safety precaution, the +12V terminal of this product should be fused before connecting to the 12V ignition switch. We recommend using a 1 Amp, 3AG fast-acting type cartridge fuse.

Power-Up

The pointer will move counter clockwise to the stop pin and then moves to the current gauge reading. This procedure is an auto-calibration function and is performed on every power-up. While this test is being performed, the gauge may make a clicking sound. This is normal.

Peak Recall

Press and hold the **PEAK** button to recall the highest temperature reading since the memory was last cleared. To clear the memory, press and hold the **PEAK** button, and while still holding the **PEAK** button, press the **WARN** button. The pointer will move to the stop pin to indicate that the memory has been cleared. Release the **PEAK** and **WARN** buttons to resume normal operation. The peak recall point is retained when power is removed from the gauge.

Full Dial Warning

This gauge features full dial warning. When a warning point is reached, the entire dial illuminates in the programmed warning color. This feature is available for both a high and low warning set point. In addition, the warning color will flash when an over warn point is reached.

Pro Control High Warning Set Point

To adjust the high warning set point, press and release the **WARN** button. The warning light will begin to flash and the pointer will move to the previous high warning set point signifying that warning set mode has been selected. Once in set mode, press the **WARN** button to move the pointer down, or press the **PEAK** button to move the pointer up. Three seconds after the last button press, the warning light will stop flashing and the pointer will return to the current reading. The warning set points are retained when power is removed from the gauge.

Pro Control High Over Warn Set Point

To adjust the high over warn set point, press and hold the **WARN** button. After three seconds the warning light will begin to flash and the pointer will move to the previous high over warning set point signifying that over warn set mode has been selected. Release the warn button. Once in set mode, press the **WARN** button to move the pointer down, or press the **PEAK** button to move the pointer up. Three seconds after the last button press, the warning light will stop flashing and the pointer will return to the current reading. The over warn set points are retained when power is removed from the gauge.

Pro Control Low Warning Set Point

To adjust the low warning set point, press and hold the **WARN** button, and while still holding the **WARN** button, press and release the **PEAK** button. The warning light will begin to flash and the pointer will move to the previous low warning set point signifying that warning set mode has been selected. Once in set mode, press the **WARN** button to move the pointer down, or press the **PEAK** button to move the pointer up. Three seconds after the last button press, the warning light will stop flashing and the pointer will return to the current reading. The warning set points are retained when power is removed from the gauge.

Pro Control Low Over Warn Set Point

To adjust the low over warn set point, press and hold the **WARN** button, and while still holding the **WARN** button, immediately press and hold the **PEAK** button. After three seconds the warning light will begin to flash and the pointer will move to the previous low over warning set point signifying that over warn set mode has been selected. Release both buttons. Once in set mode, press the **WARN** button to move the pointer down, or press the **PEAK** button to move the pointer up. Three seconds after the last button press, the warning light will stop flashing and the pointer will return to the current reading. The over warn set points are retained when power is removed from the gauge.

Change Backlight Color

To change the backlight color:

With power off, press and hold the warning button. Apply power to the gauge. Release the **WARN** button. Press and release the **PEAK** button. The pointer will move to half scale and the dial will illuminate with the current Backlight Color. Press and hold the **PEAK** button to cycle through the available colors. Once you have selected the desired color, release **PEAK** and don't press any buttons for about three seconds. The dial will flicker white several times to indicate the desired setting has been saved and the gauge will return to normal operation with your new color selection. Color selections are saved when power is off.

Change Low Warn Color

(Region A color)

Warn Color Set Mode:

With power off, press and hold the **WARN** button. Apply power to the gauge. Release the **WARN** button. The pointer will be at the stop pin and the dial illumination will be off. Press and release the **WARN** button to cycle between **HIGH** warn color set and **LOW** warn color set modes. In High Warn color set mode, the pointer will move to full scale and the dial will illuminate with the current High Warn color. In Low Warn color set mode, the pointer moves to the minimum position and the dial will illuminate with the current Low Warn color.

To change Low Warn Color:

When the Low Warn color set mode has been selected (see above), press and **HOLD** the **WARN** button to cycle through the available colors. Once you have selected the desired color, release the **WARN** button. Don't press any buttons for about three seconds. The dial will flicker white several times to indicate the desired setting has been saved and the gauge will return to normal operation with your new Low Warn color selection. Color selections are saved when power is off.

Change High Warn Color

(Region C color)

Warn Color Set Mode:

With power off, press and hold the **WARN** button. Apply power to the gauge. Release the **WARN** button. The pointer will be at the stop pin and the dial illumination will be off. Press and release the **WARN** button to cycle between **HIGH** warn color set and **LOW** warn color set modes. In High warn color set mode, the pointer will move to full scale and the dial will illuminate with the current High Warn color. In Low Warn color set mode, the pointer moves to the minimum position and the dial will illuminate with the current Low Warn color.

To change High Warn Color:

When the High Warn color set mode has been selected (see above), press and hold the **WARN** button to cycle through the available colors. Once you have selected the desired color, release the **WARN** button. Don't press any buttons for about three seconds. The dial will flicker white several times to indicate the desired setting has been saved and the gauge will return to normal operation with your new High Warn color selection. Color selections are saved when power is off.

Lighting Mode

(Region B Color)

This gauge allows the dial lighting to operate in two modes, Full On or Dimmable. Factory default is Full On.

Full On: In this mode, the white lighting wire is ignored. The gauge dial lighting is always on at full brightness. (unless you select NO color when setting the Backlight Color). If using Full On mode, white wire hook-up is not needed.

Dimmable: In this mode, the white wire is used to set the intensity of the dial lighting from full brightness down to off.

To change the Lighting Mode:

With power off, press and hold the **PEAK** button. Apply power to the gauge. Release the **PEAK** button and the dial face will illuminate with either white lighting or blue lighting. Press and release the PEAK button to toggle between Full On (dial is illuminated white) and Dimmable (dial is illuminated blue). Once you have selected the desired mode, don't press any buttons for about three seconds. The dial will flicker white several times to indicate the desired setting has been saved and the gauge will return to normal operation with your new mode selection. Mode selections are saved when power is off.

Gauge Reset

It may be desired to reset the gauge. This clears programmable settings to a system default.

With power off, hold in both buttons. Apply power to the gauge, wait two seconds, and release both buttons. The dial face will flicker white several times and return to normal operation. At this point, the gauge has been reset.

Reset Settings:

High Warning Set Point: Max Value

Low Warning Set Point: Lowest Value

Peak: Lowest Value

High Warning Color: Red

Low Warning Color: Green

Backlighting Color: White

Lighting Mode: Full On

High Warning Pro Control State: Active High

Low Warning Pro Control State: Active Low

High Over Warn Set Point: Max Value

Low Over Warn Set Point: Lowest Value

Pro Control Active States

The active region for Pro Control outputs are user configurable. For example, consider a pressure gauge with a low warning set point at 20 PSI . The gauge can be configured so the associated Pro Control output is active when the pointer falls below the set point [less than 20 PSI] (active low) OR when the pointer is beyond the set point [greater than 20 PSI] (active high). Likewise, consider a pressure gauge with high warning set point at 95 PSI. Again, the gauge can be configured so the associated Pro Control is active when the pointer falls below the set point [less than 95 PSI] (active low) OR when the pointer progresses beyond the set point [greater than 95 PSI] (active high).

To change the active state:

With power off, press and hold the **PEAK** button. Apply power to the gauge. Release the **PEAK** button. Press and release the **WARN** button. The gauge is now in Active State Set Mode. The pointer will point straight up at the value in the top center of the dial. Press and release the **WARN** button to toggle back and forth between the low and high warning point active state modes. Doing so will cause the dial to change back and forth between green and red. When setting the low warning active state the dial face will be green. When setting the high warning active state the dial face will be red.

Once the designated warning mode is selected (green or red) press and hold the **WARN** button to toggle between active high and active low. As you hold the button the pointer will continuously sweep from the left of center and to the right of center pausing at each side. Left of center is active low and right of center is active high. Release the **WARN** button when the pointer is in the position of the desired active state. Once you have selected the desired state, don't press any buttons for about three seconds. The dial will flicker white several times to indicate the desired setting has been saved and the gauge will return to normal operation with your new state selection. State selections are saved when power is off.

NOTE: The Pro Control Active State does not affect the color of each dial region.

Pro Control

The Pro Control feature activates a switched ground output at a user defined set point. Pro Control can be used to switch on a relay to activate ignition kill, cooling fans, lamps, alarms, etc. The set points define three regions on the gauge dial, the region below the low set point, between the set points, and above the high set point.

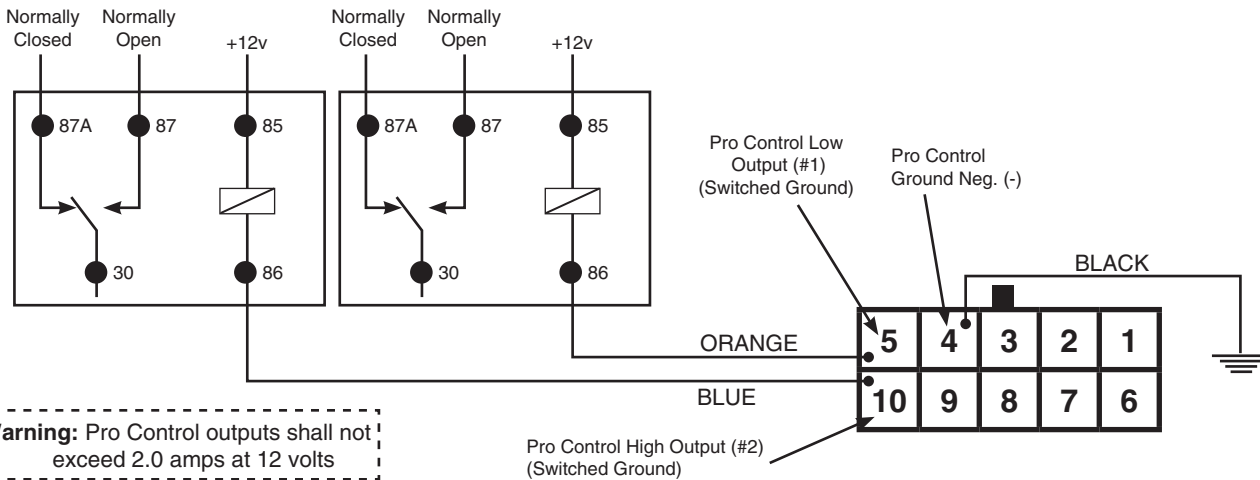
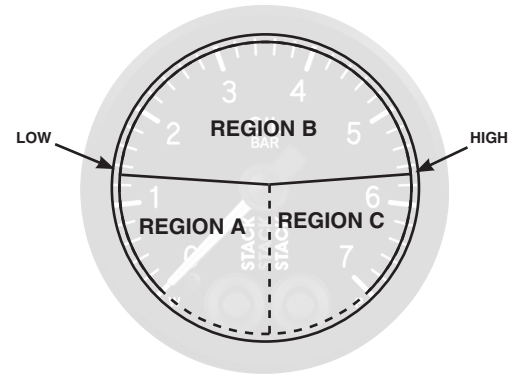
Low Set Point - ACTIVE STATE LOW (ORANGE WIRE)				
Pointer Region	Pro Control Output #1	Normally Open Contact	Normally Closed Contact	Dial Color
A	Active (ON)	CLOSED (ON)	OPEN (OFF)	Low Warn Color
B	OFF	OPEN (OFF)	CLOSED (ON)	Backlight Color
C	OFF	OPEN (OFF)	CLOSED (ON)	High Warn Color

Low Set Point - ACTIVE STATE HIGH (ORANGE WIRE)				
Pointer Region	Pro Control Output #1	Normally Open Contact	Normally Closed Contact	Dial Color
A	OFF	OPEN (OFF)	CLOSED (ON)	Low Warn Color
B	Active (ON)	CLOSED (ON)	OPEN (OFF)	Backlight Color
C	Active (ON)	CLOSED (ON)	OPEN (OFF)	High Warn Color

High Set Point - ACTIVE STATE HIGH (BLUE WIRE)				
Pointer Region	Pro Control Output #2	Normally Open Contact	Normally Closed Contact	Dial Color
A	OFF	OPEN (OFF)	CLOSED (ON)	Low Warn Color
B	OFF	OPEN (OFF)	CLOSED (ON)	Backlight Color
C	Active (ON)	CLOSED (ON)	OPEN (OFF)	High Warn Color

High Set Point - ACTIVE STATE LOW (BLUE WIRE)				
Pointer Region	Pro Control Output #2	Normally Open Contact	Normally Closed Contact	Dial Color
A	Active (ON)	CLOSED (ON)	OPEN (OFF)	Low Warn Color
B	Active (ON)	CLOSED (ON)	OPEN (OFF)	Backlight Color
C	OFF	OPEN (OFF)	CLOSED (ON)	High Warn Color

EXAMPLE



Warning: Pro Control outputs shall not exceed 2.0 amps at 12 volts

WARRANTY

Stack Limited warrants this product (excepting associated sensors which are consumable items) to be free from defects caused by faulty materials or poor workmanship for 1 year from the date of consumer purchase. This warranty applies only to the original purchaser of product and is non-transferable. All implied warranties shall be limited in duration to the said warranty periods above. Breaking the instrument seal, improper use or installation, accident, water damage, abuse, unauthorized repairs or alterations voids this warranty. Stack Limited disclaims any liability for consequential damages due to breach of any written or implied warranty on all products manufactured by Stack Limited.

FOR COMPLETE OPERATIONS GUIDE PLEASE VISIT: WWW.STACKLTD.COM

Stack Ltd. Wedgwood Road Bicester OX26 4UL UK

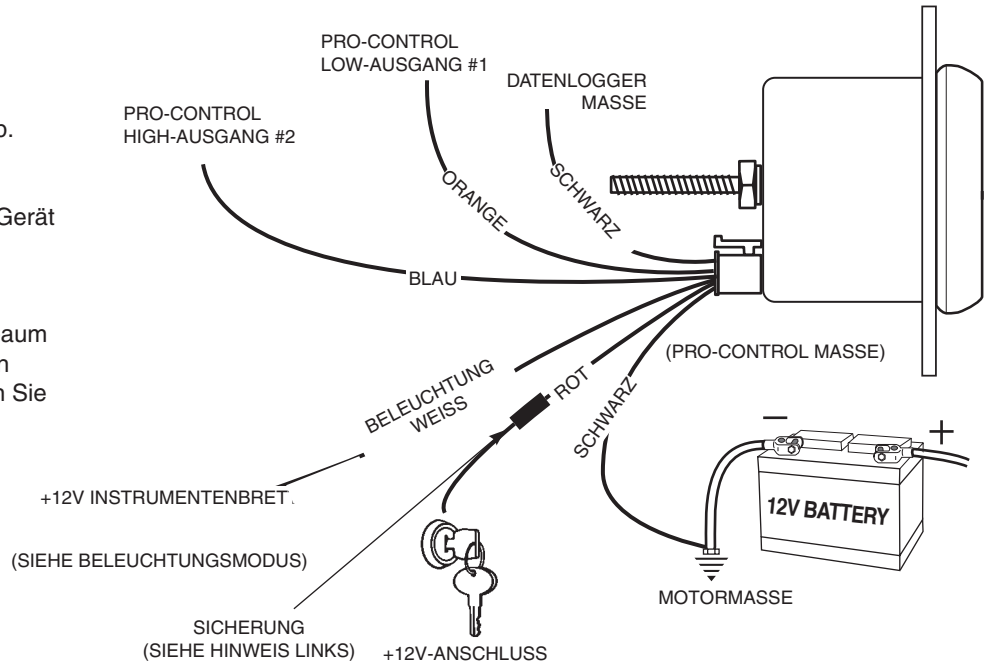
T : +44 (0) 1869 240404

F: +44 (0) 1869 245500

E: sales@stackltd.com

Einbau

1. Überprüfen Sie, ob alle für die Montage erforderlichen Teile vorliegen.
2. Klemmen Sie das negative (-) Batteriekabel ab.
3. Das Messgerät wird in einer 52,4mm-Bohrung montiert. Verwenden Sie die mitgelieferten Halterungen und Sicherungsmuttern, um das Gerät im Instrumentenbrett zu sichern.
4. Legen Sie das schwarze Kabel aus dem Kabelbaum an Masse am Motor.
5. Schließen Sie das rote Kabel aus dem Kabelbaum an die +12V-Klemme am Zündschalter oder an eine andere +12V-Stromquelle an. Verwenden Sie eine geschaltete Stromquelle.
6. Schließen Sie das weiße Kabel an die Instrumentenbrett-Beleuchtung oder an eine schaltbare +12V-Stromquelle an.
7. Schließen Sie das negative (-) Batteriekabel wieder an.



ACHTUNG!

Als Schutzmaßnahme muss der +12V-Anschluss dieses Produktes abgesichert werden, bevor er an den 12V-Zündschalter angeschlossen wird. Wir empfehlen eine flinke 3AG-Patronensicherung, 1A.

Einschalten

Der Zeiger bewegt sich zuerst zurück zum Anschlagstift und zeigt anschließend den aktuellen Messwert an. Hierbei handelt es sich um eine Autokalibrierungsfunktion, die bei jedem Einschalten ausgeführt wird. Bei der Ausführung dieses Tests können beim Messgerät Klickgeräusche zu hören sein. Diese Geräusche sind normal.

Spitzenwert-Aufruffunktion

Drücken und halten Sie die **PEAK**-Taste, um die höchste gemessene Temperatur seit dem letzten Löschvorgang des Speichers aufzurufen. Zum Löschen des Speichers drücken und halten Sie die **PEAK**-Taste und drücken Sie gleichzeitig die **WARN**-Taste. Der Zeiger bewegt sich zurück zum Anschlagstift, um anzuzeigen, dass der Speicher gelöscht wurde. Lösen Sie die **PEAK**- und **WARN**-Taste, um zum Normalbetrieb zurückzukehren. Der Spitzenwert wird bei Abschalten des Messgerätes gespeichert.

Vollbildwarnung

Dieses Messgerät besitzt eine Vollbild-Warnfunktion. Wird ein Grenzwert erreicht, dann leuchtet die volle Skala in der programmierten Warnfarbe. Diese Funktion ist sowohl für einen oberen als auch für einen unteren Warngrenzwert verfügbar. Wenn ein Wert über dem Warngrenzwert erreicht wird, beginnt das Warnlicht zu blinken.

Pro-Control Oberer Warngrenzwert

Zur Einstellung des oberen Warngrenzwertes drücken Sie kurz die **WARN**-Taste. Das Warnlicht beginnt zu blinken und der Zeiger bewegt sich zum vorherigen oberen Warngrenzwert, um anzuzeigen, dass der Warnungs-Einstellmodus gewählt wurde. Drücken Sie in diesem Einstellmodus die **WARN**-Taste, um den Zeiger nach unten zu bewegen, oder drücken Sie die **PEAK**-Taste, um den Zeiger nach oben zu bewegen. Drei Sekunden nach der letzten Tastenbetätigung hört das Warnlicht auf zu blinken und der Zeiger kehrt zum aktuellen Messwert zurück. Die Warngrenzwerte werden bei Abschalten des Messgerätes gespeichert.

Pro-Control Obere Grenzwertüberschreitung

Zur Einstellung der oberen Grenzwertüberschreitung drücken und halten Sie die **WARN**-Taste. Nach drei Sekunden beginnt das Warnlicht zu blinken und der Zeiger bewegt sich zur vorherigen oberen Grenzwertüberschreitung, um anzuzeigen, dass der Grenzwertüberschreitungs-Einstellmodus gewählt wurde. Lösen Sie die **WARN**-Taste. Drücken Sie in diesem Einstellmodus die **WARN**-Taste, um den Zeiger nach unten zu bewegen, oder drücken Sie die **PEAK**-Taste, um den Zeiger nach oben zu bewegen. Drei Sekunden nach der letzten Tastenbetätigung hört das Warnlicht auf zu blinken und der Zeiger kehrt zum aktuellen Messwert zurück. Die Werte der unteren Grenzwertüberschreitung werden bei Abschalten des Messgerätes gespeichert.

Pro-Control Unterer Warngrenzwert

Zur Einstellung der unteren Warngrenzwertes drücken und halten Sie die **WARN**-Taste. Während Sie die **WARN**-Taste gedrückt halten, drücken Sie kurz die **PEAK**-Taste. Das Warnlicht beginnt zu blinken und der Zeiger bewegt sich zum vorherigen unteren Warngrenzwert, um anzuzeigen, dass der Warngrenzwert-Einstellmodus gewählt wurde. Drücken Sie in diesem Einstellmodus die **WARN**-Taste, um den Zeiger nach unten zu bewegen, oder drücken Sie die **PEAK**-Taste, um den Zeiger nach oben zu bewegen. Drei Sekunden nach der letzten Tastenbetätigung hört das Warnlicht auf zu blinken und der Zeiger kehrt zum aktuellen Messwert zurück. Die Warngrenzwerte werden bei Abschalten des Messgerätes gespeichert.

Pro-Control Untere Grenzwertüberschreitung

Zur Einstellung der unteren Grenzwertüberschreitung drücken und halten Sie die **WARN**-Taste. Während Sie die **WARN**-Taste gedrückt halten, drücken Sie kurz die **PEAK**-Taste. Nach drei Sekunden beginnt das Warnlicht zu blinken und der Zeiger bewegt sich zur vorherigen unteren Grenzwertüberschreitung, um anzuzeigen, dass der Grenzwertüberschreitungs-Einstellmodus gewählt wurde. Lösen Sie beide Tasten. Drücken Sie in diesem Einstellmodus die **WARN**-Taste, um den Zeiger nach unten zu bewegen, oder drücken Sie die **PEAK**-Taste, um den Zeiger nach oben zu bewegen. Drei Sekunden nach der letzten Tastenbetätigung hört das Warnlicht auf zu blinken und der Zeiger kehrt zum aktuellen Messwert zurück. Die Werte der unteren Grenzwertüberschreitung werden bei Abschalten des Messgerätes gespeichert.

Farbe der Hintergrundbeleuchtung ändern

So ändern Sie die Farbe der Hintergrundbeleuchtung:

Drücken und halten Sie bei abgeschaltetem Gerät die **WARN**-Taste. Schalten Sie das Messgerät ein. Lösen Sie die **WARN**-Taste. Drücken Sie kurz die **PEAK**-Taste. Der Zeiger bewegt sich zur Mitte der Skala und die Skala leuchtet in der aktuellen Hintergrundfarbe. Drücken und halten Sie die **PEAK**-Taste, um die verfügbaren Farben anzuzeigen. Wenn Sie die gewünschte Farbe gewählt haben, lösen Sie die **PEAK**-Taste und betätigen Sie für etwa drei Sekunden keine der Tasten. Die Skala flackert ein paar Mal weiß auf, um anzuzeigen, dass die gewünschte Einstellung gespeichert wurde. Anschließend kehrt das Messgerät mit der neuen Farbauswahl in den Normalbetrieb zurück. Die gewählte Farbe wird bei Ausschalten des Messgerätes gespeichert.

Farbe für Warnung Unterer Grenzwert ändern

(Farbe für Bereich A)

Einstellmodus für Warnfarbe:

Drücken und halten Sie bei abgeschaltetem Gerät die **WARN**-Taste. Schalten Sie das Messgerät ein. Lösen Sie die **WARN**-Taste. Der Zeiger befindet sich am Anschlagstift und die Skalenbeleuchtung ist aus. Drücken und halten Sie die **WARN**-Taste, um zwischen den Farbeinstellungen für Warnung **OBERER GRENZWERT** und Warnung **UNTERER GRENZWERT** umzuschalten. Im Einstellmodus der Farbe für Warnung Oberer Grenzwert bewegt sich der Zeiger bis zum Ende der Skala und die Skala wird mit der aktuellen Farbe für Warnung Oberer Grenzwert beleuchtet. Im Einstellmodus der Farbe für Warnung Unterer Grenzwert bewegt sich der Zeiger zum unteren Ende der Skala und die Skala wird mit der aktuellen Farbe für Warnung Unterer Grenzwert beleuchtet.

So ändern Sie die Farbe für Warnung Unterer Grenzwert:

Wenn der Farbeinstellmodus für Warnung Unterer Grenzwert gewählt wurde (siehe oben), drücken und halten Sie die **WARN**-Taste, um die verfügbaren Farben anzuzeigen. Wenn Sie die gewünschte Farbe gewählt haben, lösen Sie die **WARN**-Taste. Drücken Sie für etwa drei Sekunden keine der Tasten. Die Skala flackert ein paar Mal weiß auf, um anzuzeigen, dass die gewünschte Einstellung gespeichert wurde. Anschließend kehrt das Messgerät mit der neuen Farbauswahl für Warnung Unterer Grenzwert in den Normalbetrieb zurück. Die gewählte Farbe wird bei Ausschalten des Messgerätes gespeichert.

Farbe für Warnung Oberer Grenzwert ändern

(Farbe für Bereich C)

Einstellmodus für Warnfarbe:

Drücken und halten Sie bei abgeschaltetem Gerät die **WARN**-Taste. Schalten Sie das Messgerät ein. Lösen Sie die **WARN**-Taste. Der Zeiger befindet sich am Anschlagstift und die Skalenbeleuchtung ist aus. Drücken und halten Sie die **WARN**-Taste, um zwischen den Farbeinstellungen für Warnung **OBERER GRENZWERT** und Warnung **UNTERER GRENZWERT** umzuschalten. Im Einstellmodus der Farbe für Warnung Oberer Grenzwert bewegt sich der Zeiger bis zum Ende der Skala und die Skala wird mit der aktuellen Farbe für Warnung Oberer Grenzwert beleuchtet. Im Einstellmodus der Farbe für Warnung Unterer Grenzwert bewegt sich der Zeiger zum unteren Ende der Skala und die Skala wird mit der aktuellen Farbe für Warnung Unterer Grenzwert beleuchtet.

So ändern Sie die Farbe für Warnung Oberer Grenzwert:

Wenn der Farbeinstellmodus für Warnung Oberer Grenzwert gewählt wurde (siehe oben), drücken und halten Sie die **WARN**-Taste, um die verfügbaren Farben anzuzeigen. Wenn Sie die gewünschte Farbe gewählt haben, lösen Sie die **WARN**-Taste. Drücken Sie für etwa drei Sekunden keine der Tasten. Die Skala flackert ein paar Mal weiß auf, um anzuzeigen, dass die gewünschte Einstellung gespeichert wurde. Anschließend kehrt das Messgerät mit der neuen Farbauswahl für Warnung Oberer Grenzwert in den Normalbetrieb zurück. Die gewählte Farbe wird bei Ausschalten des Messgerätes gespeichert.

Beleuchtungsmodus

(Farbe für Bereich B)

Bei diesem Messgerät kann die Skala auf zwei unterschiedliche Arten beleuchtet werden: Volle Helligkeit oder Dimmbar. Die werkseitige Einstellung ist Volle Helligkeit.

Volle Helligkeit: In diesem Modus wird das weiße Beleuchtungskabel nicht verwendet. Die Skalenbeleuchtung des Messgerätes leuchtet immer mit voller Helligkeit. (außer Sie wählen KEINE Farbe bei Einstellung der Hintergrundfarbe). Bei Verwendung des Modus Volle Helligkeit wird das weiße Kabel nicht benötigt.

Dimmbar: In diesem Modus wird das weiße Kabel dazu verwendet, die Intensität der Skalenbeleuchtung im Bereich zwischen voller Helligkeit und Beleuchtung aus einzustellen.

So ändern Sie den Beleuchtungsmodus:

Drücken und halten Sie bei abgeschaltetem Gerät die **PEAK**-Taste. Schalten Sie das Messgerät ein. Wenn Sie die **PEAK**-Taste lösen, leuchtet die Skala entweder weiß oder blau. Drücken und halten Sie die **PEAK**-Taste, um zwischen den Modi Volle Helligkeit (Skala leuchtet weiß) und Dimmbar (Skala leuchtet blau) umzuschalten. Wenn Sie den gewünschten Modus gewählt haben, drücken Sie für etwa drei Sekunden keine der Tasten. Die Skala flackert ein paar Mal weiß auf, um anzuzeigen, dass die gewünschte Einstellung gespeichert wurde. Anschließend kehrt das Messgerät mit dem gewählten Modus in den Normalbetrieb zurück. Der gewählte Modus wird bei Abschalten des Messgerätes gespeichert.

Messgerät rücksetzen

Bei Bedarf kann eine Rücksetzung des Messgerätes durchgeführt werden. Bei diesem Vorgang werden programmierbare Einstellungen gelöscht und Voreinstellungen des Messgerätes aufgerufen.

Halten Sie bei abgeschaltetem Messgerät beide Tasten gedrückt. Schalten Sie das Messgerät ein, warten Sie zwei Sekunden und lösen Sie beide Tasten. Die Skala flackert einige Male weiß auf und kehrt in den Normalbetrieb zurück. Die Rücksetzung des Messgerätes ist nun abgeschlossen.

Einstellungen für das Rücksetzen:

Oberer Grenzwert: Höchster Wert

Unterer Grenzwert: Niedrigster Wert

Spitze: Niedrigster Wert

Farbe Oberer Grenzwert: Rot

Farbe Unterer Grenzwert: Grün

Farbe der Hintergrundbeleuchtung: Weiß

Beleuchtungsmodus: Volle Helligkeit

Pro-Control-Zustand, oberer Grenzwert: Active High

Pro-Control-Zustand, unterer Grenzwert: Active Low

Obere Grenzwertüberschreitung: Höchster Wert

Untere Grenzwertüberschreitung: Niedrigster Wert

Pro-Control Aktive Zustände

Der aktive Bereich für Pro-Control-Ausgänge können vom Nutzer konfiguriert werden. Als Beispiel soll ein Druckmessgerät mit einem unteren Grenzwert von 20 PSI dienen. Das Messgerät kann so konfiguriert werden, dass der dazugehörige Pro-Control-Ausgang aktiv ist, wenn der Zeiger unter dem Grenzwert [unter 20 PSI] (Active Low) ODER über dem Grenzwert [über 20 PSI] (Active High) liegt. Ein weiteres Beispiel ist ein Druckmessgerät mit einem oberen Grenzwert von 95 PSI. Auch hier kann das Messgerät so konfiguriert werden, dass der dazugehörige Pro-Control-Ausgang aktiv ist, wenn der Zeiger unter dem Grenzwert [unter 95 PSI] (Active Low) ODER über dem Grenzwert [über 95 PSI] (Active High) liegt.

So ändern Sie den aktiven Zustand:

Drücken und halten Sie bei abgeschaltetem Gerät die **PEAK**-Taste. Schalten Sie das Messgerät ein. Lösen Sie die **PEAK**-Taste. Drücken Sie kurz die **WARN**-Taste. Das Messgerät befindet sich nun im Einstellmodus Aktiver Zustand. Der Zeiger zeigt auf den Wert in der Mitte der Skala. Drücken und halten Sie die **WARN**-Taste, um zwischen dem aktiven Zustand des unteren und oberen Grenzwertes umzuschalten. Dabei wechselt die Skala zwischen grün und rot. Wenn der aktive Zustand für den unteren Grenzwert eingestellt wird, ist die Oberfläche grün. Wenn der aktive Zustand für den oberen Grenzwert eingestellt wird, ist die Oberfläche rot.

Wenn Sie den gewünschten Warnmodus gewählt haben (grün oder rot), drücken und halten Sie die **WARN**-Taste, um zwischen Active High und Active Low umzuschalten. Wenn Sie die Taste gedrückt halten, wechselt der Zeiger fortlaufend von der linken zur rechten Seite der Skala und hält auf jeder Seite kurz an. Auf der linken Seite ist Active Low und auf der rechten Seite ist Active High. Lösen Sie die **WARN**-Taste, wenn der Zeiger auf der Seite des gewünschten aktiven Zustands steht. Haben Sie den gewünschten Zustand gewählt, dann drücken Sie für etwa drei Sekunden keine der Tasten. Die Skala flackert ein paar Mal weiß auf, um anzuzeigen, dass die gewünschte Einstellung gespeichert wurde. Anschließend kehrt das Messgerät in Ihrem gewählten Zustand in den Normalbetrieb zurück. Dieser Zustand wird bei Abschalten des Messgerätes gespeichert.

ANMERKUNG: DER PRO-CONTROL AKTIVE ZUSTAND WIRKT SICH NICHT AUF DIE FARBEN DER SKALENBEREICHE AUS.

Pro-Control

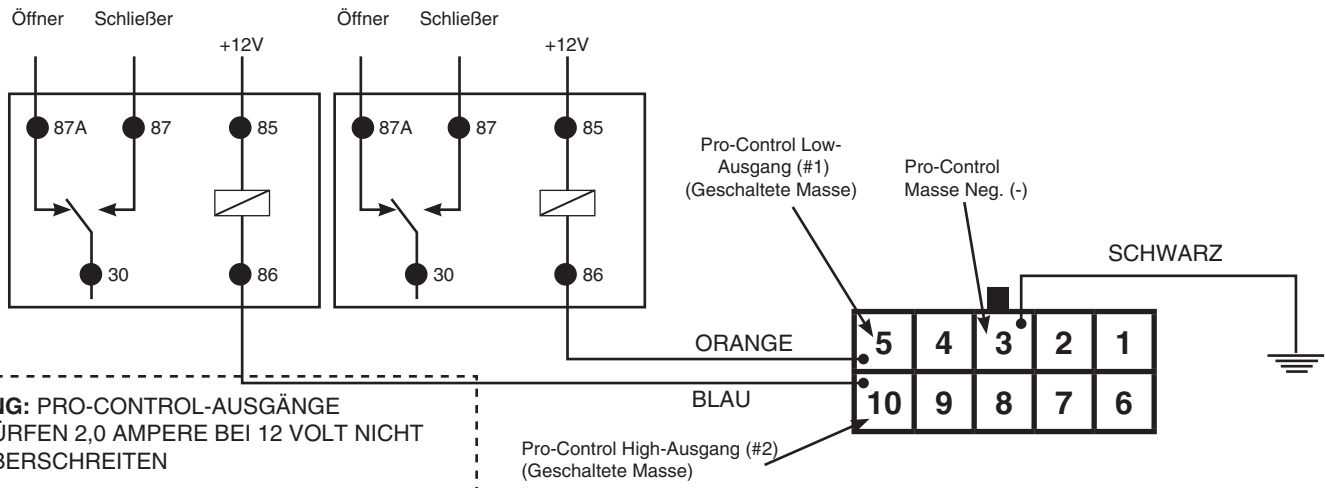
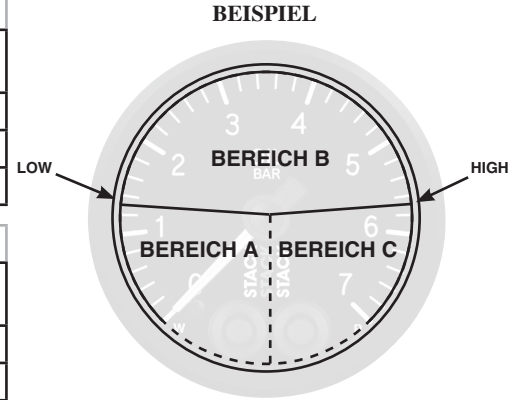
Die Pro-Control-Funktion aktiviert einen geschalteten Masseausgang bei einem benutzerdefinierten Sollwert. Pro-Control kann verwendet werden, um ein Relais zuzuschalten, um z.B. Zündunterbrechung, Kühlgebläse, Lampen, Alarme etc. zu aktivieren. Die Sollwerte definieren drei Bereiche auf der Skala des Messgerätes: den Bereich unter dem Sollwert Low, den Bereich zwischen den Sollwerten und den Bereich über dem Sollwert High.

Sollwert Low - AKTIVER ZUSTAND LOW (ORANGES KABEL)				
Bereich des Zeigers	Pro-Control-Ausgang #1	Schließer	Öffner	Farbe der Skala
A	Aktiv (EIN)	GESCHLOSSEN(EIN)	OFFEN (AUS)	Farbe Unterer Grenzwert
B	AUS	OFFEN (AUS)	GESCHLOSSEN(EIN)	Hintergrundfarbe
C	AUS	OFFEN (AUS)	GESCHLOSSEN(EIN)	Farbe Oberer Grenzwert

Sollwert Low - AKTIVER ZUSTAND HIGH (ORANGES KABEL)				
Bereich des Zeigers	Pro-Control-Ausgang #1	Schließer	Öffner	Farbe der Skala
A	AUS	OFFEN (AUS)	GESCHLOSSEN(EIN)	Farbe Unterer Grenzwert
B	Aktiv (EIN)	GESCHLOSSEN(EIN)	OFFEN (AUS)	Hintergrundfarbe
C	Aktiv (EIN)	GESCHLOSSEN(EIN)	OFFEN (AUS)	Farbe Oberer Grenzwert

Sollwert High - AKTIVER ZUSTAND HIGH (BLAUES KABEL)				
Bereich des Zeigers	Pro-Control-Ausgang #2	Schließer	Öffner	Farbe der Skala
A	AUS	OFFEN (AUS)	GESCHLOSSEN(EIN)	Farbe Unterer Grenzwert
B	AUS	OFFEN (AUS)	GESCHLOSSEN(EIN)	Hintergrundfarbe
C	Aktiv (EIN)	GESCHLOSSEN(EIN)	OFFEN (AUS)	Farbe Oberer Grenzwert

Sollwert High - AKTIVER ZUSTAND LOW (BLAUES KABEL)				
Bereich des Zeigers	Pro-Control-Ausgang #2	Schließer	Öffner	Farbe der Skala
A	Aktiv (EIN)	GESCHLOSSEN(EIN)	OFFEN (AUS)	Farbe Unterer Grenzwert
B	Aktiv (EIN)	GESCHLOSSEN(EIN)	OFFEN (AUS)	Hintergrundfarbe
C	AUS	OFFEN (AUS)	GESCHLOSSEN(EIN)	Farbe Oberer Grenzwert



WARNUNG: PRO-CONTROL-AUSGÄNGE DÜRFEN 2,0 AMPERE BEI 12 VOLT NICHT ÜBERSCHREITEN

Garantie

Stack Limited garantiert für 1 Jahr ab Kaufdatum, dass dieses Produkt (mit Ausnahme der dazugehörigen Sensoren, die als Verschleißteile zählen) frei von Defekten ist, die durch fehlerhafte Werkstoffe oder schlechte Ausführung verursacht werden. Diese Garantie gilt nur für den Erstkäufer und ist nicht übertragbar. Die stillschweigende Mängelhaftung ist auf die Dauer der vorstehend aufgeführten Garantiezeit beschränkt. Durch Öffnen des Gerätesiegels, unsachgemäße Nutzung oder Einbau, Unfall, Wasserschäden, Missbrauch, nicht zugelassene Reparaturen oder Änderungen verfällt diese Garantie. Stack Limited lehnt jegliche Haftung für Folgeschäden ab, die durch Mißachtung der schriftlichen und stillschweigenden Garantie aller von Stack Limited hergestellten Produkte verursacht werden.

EINE VOLLSTÄNDIGE BEDIENUNGSANLEITUNG ERHALTEN SIE UNTER: WWW.STACKLTD.COM

Stack Ltd. Wedgwood Road Bicester OX26 4UL Grossbritannien

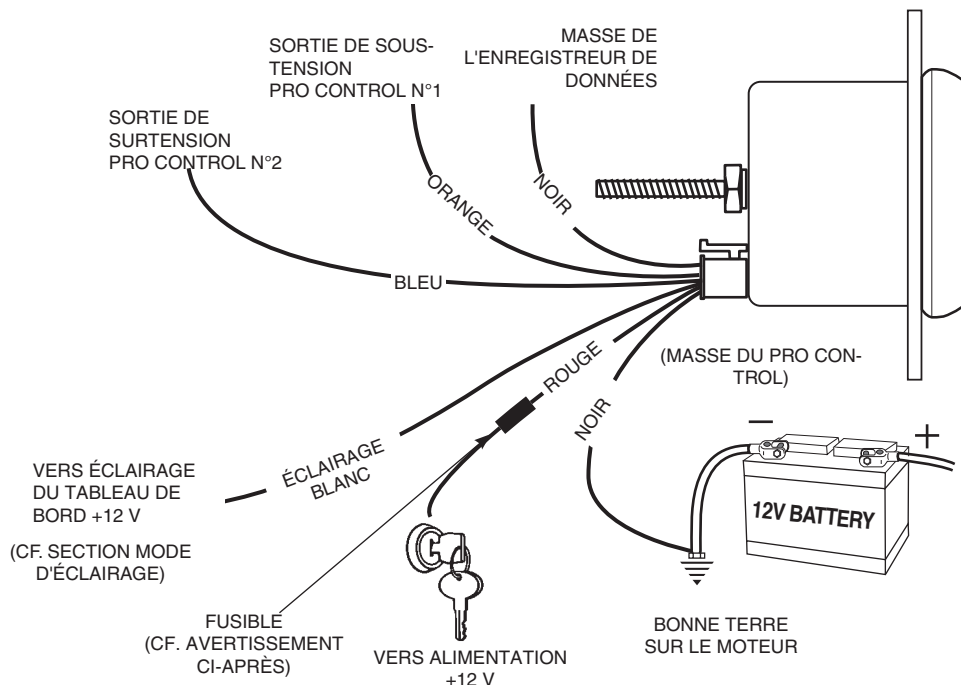
Tel.: +44 (0) 1869 240404

Fax: +44 (0) 1869 245500

E-Mail: sales@stackltd.com

Installation

1. Vérifiez que vous disposez de tous les éléments requis pour l'installation.
2. Débranchez le câble négatif (-) de la batterie.
3. La jauge s'installe dans un trou de 52.4 mm de diamètre. Utilisez les équerres et écrous fournis pour fixer l'appareil au tableau de bord.
4. Reliez le fil noir du faisceau à une bonne terre sur le moteur.
5. Reliez le fil rouge du faisceau à la borne +12 V du commutateur d'allumage ou à une autre source d'alimentation +12 V. Utilisez une source d'alimentation commutée.
6. Reliez le fil blanc à l'éclairage du tableau de bord ou à une source d'éclairage +12 V commutable.
7. Rebranchez le câble négatif (-) de la batterie.



AVERTISSEMENT

Par mesure de sécurité, la borne +12 V de ce produit doit être protégée par un fusible avant d'être reliée au commutateur d'allumage 12 V. Nous recommandons d'utiliser un fusible à cartouche à action rapide 1 A de type 3AG.

Allumage

L'aiguille va tourner dans le sens inverse des aiguilles d'une montre jusqu'à la broche d'arrêt, puis va remonter jusqu'à la valeur de tension effective. Cette procédure est une fonction d'auto-étalonnage et est réalisée à chaque allumage. La jauge peut émettre des bruits de cliquetis lors de ce test. Ce phénomène est parfaitement normal.

Récupération de valeur pic

Maintenez enfoncé le bouton **PEAK** pour consulter la plus haute mesure de tension depuis la dernière réinitialisation de la mémoire. Pour réinitialiser la mémoire, maintenez enfoncé le bouton **PEAK** tout en appuyant sur le bouton **WARN**. L'aiguille va descendre sur la broche d'arrêt, indiquant que la mémoire a bien été réinitialisée. Relâchez les boutons **PEAK** et **WARN** pour reprendre un fonctionnement normal du manomètre. La valeur pic est conservée en mémoire même lorsque la jauge est mise hors tension.

Avertissement plein cadran

Cette jauge intègre une fonctionnalité d'avertissement plein cadran. Lorsqu'un seuil d'avertissement est atteint, l'ensemble du cadran s'allume selon la couleur d'avertissement qui a été définie. Cette fonctionnalité peut être appliquée à un seuil d'avertissement de surtension et de sous-tension. De plus, le cadran se mettra à clignoter en cas d'atteinte d'un seuil critique.

Définition d'un seuil d'avertissement de surtension Pro Control

Pour ajuster le seuil d'avertissement de surtension, appuyez sur le bouton **WARN** et relâchez-le. Le témoin d'avertissement va se mettre à clignoter et l'aiguille va se placer sur le seuil d'avertissement de surtension précédemment défini, indiquant que le mode de définition de seuil d'avertissement a bien été sélectionné. Une fois dans ce mode, appuyez sur les boutons **WARN** ou **PEAK** pour déplacer l'aiguille respectivement vers le bas ou vers le haut. Après un délai de trois secondes sans pression sur l'un de ces boutons, le témoin d'avertissement cesse de clignoter et l'aiguille revient à la mesure actuelle. Les seuils d'avertissement sont conservés en mémoire même lorsque la jauge est mise hors tension.

Définition d'un seuil critique de surtension Pro Control

Pour ajuster le seuil critique de surtension, maintenez enfoncé le bouton **WARN**. Au bout de trois secondes, le témoin d'avertissement va se mettre à clignoter et l'aiguille va se placer sur le seuil critique de surtension précédemment défini, indiquant que le mode de définition de seuil critique a bien été sélectionné. Relâchez le bouton **WARN**. Une fois dans ce mode, appuyez sur les boutons **WARN** ou **PEAK** pour déplacer l'aiguille respectivement vers le bas ou vers le haut. Après un délai de trois secondes sans pression sur l'un de ces boutons, le témoin d'avertissement cesse de clignoter et l'aiguille revient à la mesure actuelle. Les seuils critiques sont conservés en mémoire même lorsque la jauge est mise hors tension.

Définition d'un seuil d'avertissement de sous-tension Pro Control

Pour ajuster le seuil d'avertissement de sous-tension, maintenez enfoncé le bouton **WARN** tout en appuyant une fois sur le bouton **PEAK**. Le témoin d'avertissement va se mettre à clignoter et l'aiguille va se placer sur le seuil d'avertissement de sous-tension précédemment défini, indiquant que le mode de définition de seuil d'avertissement a bien été sélectionné. Une fois dans ce mode, appuyez sur les boutons **WARN** ou **PEAK** pour déplacer l'aiguille respectivement vers le bas ou vers le haut. Après un délai de trois secondes sans pression sur l'un de ces boutons, le témoin d'avertissement cesse de clignoter et l'aiguille revient à la mesure actuelle. Les seuils d'avertissement sont conservés en mémoire même lorsque la jauge est mise hors tension.

Définition d'un seuil critique de sous-tension Pro Control

Pour ajuster le seuil critique de sous-tension, maintenez enfoncé le bouton **WARN** puis appuyez immédiatement sur le bouton **PEAK** et maintenez-le également enfoncé. Au bout de trois secondes, le témoin d'avertissement va se mettre à clignoter et l'aiguille va se placer sur le seuil critique de sous-tension précédemment défini, indiquant que le mode de définition de seuil critique a bien été sélectionné. Relâchez les deux boutons. Une fois dans ce mode, appuyez sur les boutons **WARN** ou **PEAK** pour déplacer l'aiguille respectivement vers le bas ou vers le haut. Après un délai de trois secondes sans pression sur l'un de ces boutons, le témoin d'avertissement cesse de clignoter et l'aiguille revient à la mesure actuelle. Les seuils critiques sont conservés en mémoire même lorsque la jauge est mise hors tension.

Modification de la couleur de rétroéclairage

Pour modifier la couleur de rétroéclairage :

La jauge étant hors tension, maintenez enfoncé le bouton **WARN**. Alimentez maintenant la jauge. Relâchez le bouton **WARN**. Appuyez une fois sur le bouton **PEAK** et relâchez-le. L'aiguille va se placer à mi-course sur le cadran et ce dernier va s'allumer avec la couleur de rétroéclairage actuelle. Maintenez enfoncé le bouton **PEAK** pour passer en revue les différentes couleurs disponibles. Une fois la couleur voulue sélectionnée, relâchez le bouton **PEAK** et n'appuyez sur aucun autre bouton pendant trois secondes. Le cadran va clignoter plusieurs fois en blanc pour indiquer que la couleur a bien été enregistrée ; la jauge va ensuite reprendre son fonctionnement normal avec votre nouvelle sélection de couleur. Les sélections de couleur sont conservées en mémoire même lorsque la jauge est mise hors tension.

Modification de la couleur de la zone de sous-tension

(Zone A)

Accès au mode de définition des couleurs de sous-/surtension :

La jauge étant hors tension, maintenez enfoncé le bouton **WARN**. Alimentez maintenant la jauge. Relâchez le bouton **WARN**. L'aiguille doit se trouver sur la broche d'arrêt et l'éclairage du cadran doit être désactivé. Appuyez une fois sur le bouton **WARN** pour passer du jeu de couleurs de la zone de **SURTENSION** au jeu de couleurs de la zone de **SOUS-TENSION**. Lorsque le jeu de couleurs de la zone de surtension est sélectionné, l'aiguille monte à la valeur maximale et le cadran s'allume avec la couleur de surtension actuelle. Lorsque le jeu de couleurs de la zone de sous-tension est sélectionné, l'aiguille descend à la valeur minimale et le cadran s'allume avec la couleur de sous-tension actuelle.

Pour modifier la couleur de sous-tension :

Une fois le jeu de couleurs de la zone de sous-tension sélectionné (cf. ci-dessus), maintenez **enfoncé** le bouton **WARN** pour passer en revue les différentes couleurs disponibles. Une fois la couleur voulue sélectionnée, relâchez le bouton **WARN**. N'appuyez sur aucun autre bouton pendant trois secondes. Le cadran va clignoter plusieurs fois en blanc pour indiquer que la couleur a bien été enregistrée ; la jauge va ensuite reprendre son fonctionnement normal avec votre nouvelle sélection de couleur de sous-tension. Les sélections de couleur sont conservées en mémoire même lorsque la jauge est mise hors tension.

Modification de la couleur de la zone de surtension

(Zone C)

Accès au mode de définition des couleurs de sous-/surtension :

La jauge étant hors tension, maintenez enfoncé le bouton **WARN**. Alimentez maintenant la jauge. Relâchez le bouton **WARN**. L'aiguille doit se trouver sur la broche d'arrêt et l'éclairage du cadran doit être désactivé. Appuyez une fois sur le bouton **WARN** pour passer du jeu de couleurs de la zone de **SURTENSION** au jeu de couleurs de la zone de **SOUS-TENSION**. Lorsque le jeu de couleurs de la zone de surtension est sélectionné, l'aiguille monte à la valeur maximale et le cadran s'allume avec la couleur de surtension actuelle. Lorsque le jeu de couleurs de la zone de sous-tension est sélectionné, l'aiguille descend à la valeur minimale et le cadran s'allume avec la couleur de sous-tension actuelle.

Pour modifier la couleur de surtension :

Une fois le jeu de couleurs de la zone de surtension sélectionné (cf. ci-dessus), maintenez enfoncé le bouton **WARN** pour passer en revue les différentes couleurs disponibles. Une fois la couleur voulue sélectionnée, relâchez le bouton **WARN**. N'appuyez sur aucun autre bouton pendant trois secondes. Le cadran va clignoter plusieurs fois en blanc pour indiquer que la couleur a bien été enregistrée ; la jauge va ensuite reprendre son fonctionnement normal avec votre nouvelle sélection de couleur de surtension. Les sélections de couleur sont conservées en mémoire même lorsque la jauge est mise hors tension.

Mode d'éclairage

(Zone B)

Cette jauge permet de définir l'éclairage du cadran selon l'un de ces deux modes : Pleine intensité ou Atténuation. Le mode prédéfini en usine est le mode Pleine intensité.

Pleine intensité: Dans ce mode, le fil blanc dédié à l'éclairage n'est pas pris en compte. L'éclairage du cadran de la jauge s'effectue toujours à pleine intensité. (sauf si vous ne sélectionnez aucune couleur pour la définition de la couleur de rétroéclairage). Si vous utilisez le mode Pleine intensité, il n'est pas nécessaire de relier le fil blanc.

Atténuation: Dans ce mode, le fil blanc permet de définir une atténuation progressive de l'intensité lumineuse du cadran, passant de la pleine intensité à l'état éteint.

Pour modifier le mode d'éclairage :

La jauge étant hors tension, maintenez enfoncé le bouton **PEAK**. Alimentez maintenant la jauge. Relâchez le bouton **PEAK** ; le cadran va s'allumer en blanc ou en bleu. Appuyez sur le bouton **PEAK** pour passer du mode Pleine intensité (cadran éclairé en blanc) au mode Atténuation (cadran éclairé en bleu). Une fois le mode voulu sélectionné, n'appuyez sur aucun autre bouton pendant trois secondes. Le cadran va clignoter plusieurs fois en blanc pour indiquer que le mode a bien été enregistré ; la jauge va ensuite reprendre son fonctionnement normal avec votre nouvelle sélection de mode. Les sélections de mode sont conservées en mémoire même lorsque la jauge est mise hors tension.

Réinitialisation de la jauge

Vous pourrez être amené à réinitialiser la jauge. Cette opération efface les paramètres programmables pour restaurer les valeurs par défaut du système.

La jauge étant hors tension, maintenez enfoncés les deux boutons. Alimentez ensuite la jauge, puis attendez deux secondes et relâchez les deux boutons. Le cadran va clignoter plusieurs fois en blanc puis va reprendre son fonctionnement normal. La jauge a alors bien été réinitialisée.

Liste des paramètres par défaut :

Seuil d'avertissement de surtension : valeur maximale

Seuil d'avertissement de sous-tension : valeur minimale

Valeur pic : valeur minimale

Couleur de surtension : rouge

Couleur de sous-tension : vert

Couleur de rétroéclairage : blanc

Mode d'éclairage : Pleine intensité

État de la sortie de surtension Pro Control : active pour valeurs supérieures

État de la sortie de sous-tension Pro Control : active pour valeurs inférieures

Seuil critique de surtension : valeur maximale

Seuil critique de sous-tension : valeur minimale

États actifs des sorties Pro Control

Les plages actives des sorties Pro Control peuvent être reconfigurées par l'utilisateur. Supposons par exemple qu'un manomètre dispose d'un seuil de sous-pression défini à 20 PSI . Il est possible de configurer ce manomètre de sorte que la sortie Pro Control associée soit active lorsque l'aiguille tombe sous ce seuil de sous-pression [moins de 20 PSI] (la sortie est alors dite « active pour valeurs inférieures ») OU lorsque l'aiguille dépasse ce seuil de sous-pression [plus de 20 PSI] (la sortie est alors dite « active pour valeurs supérieures »). Supposons de la même manière qu'un manomètre dispose d'un seuil de surpression défini à 95 PSI . Il est ici aussi possible de configurer ce manomètre de sorte que la sortie Pro Control associée soit active lorsque l'aiguille tombe sous ce seuil de surpression [moins de 95 PSI] (la sortie est alors dite « active pour valeurs inférieures ») OU lorsque l'aiguille dépasse ce seuil de surpression [plus de 95 PSI] (la sortie est alors dite « active pour valeurs supérieures »).

Pour modifier l'état actif d'une sortie :

La jauge étant hors tension, maintenez enfoncé le bouton **PEAK**. Alimentez maintenant la jauge. Relâchez le bouton **PEAK**. Appuyez une fois sur le bouton **WARN** et relâchez-le. La jauge est maintenant en mode de définition des états actifs. L'aiguille va se placer sur la valeur médiane du cadran. Appuyez une fois sur le bouton **WARN** pour passer du mode de définition de l'état actif du seuil de sous-tension à celui du seuil de surtension. Ce faisant, l'éclairage de l'écran va commuter entre le vert et le rouge. L'éclairage vert correspond au mode de définition de l'état actif du seuil de sous-tension. L'éclairage rouge correspond au mode de définition de l'état actif du seuil de surtension.

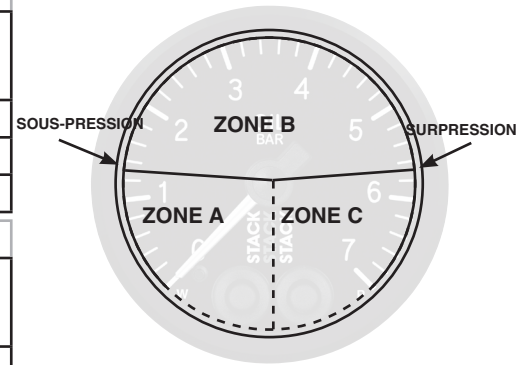
Une fois le mode de définition voulu sélectionné (éclairage rouge ou vert), maintenez enfoncé le bouton **WARN** pour passer de l'état « active pour valeurs supérieures » à l'état « active pour valeurs inférieures ». Tandis que vous maintenez le bouton enfoncé, l'aiguille va successivement passer à gauche et à droite de la position centrale, en restant temporairement stationnaire de chaque côté. La position gauche correspond à l'état « active pour valeurs inférieures » et la position droite à l'état « active pour valeurs supérieures ». Relâchez le bouton **WARN** lorsque l'aiguille se trouve dans la position correspondant à l'état que vous souhaitez définir. Une fois l'état voulu sélectionné, n'appuyez sur aucun autre bouton pendant trois secondes. Le cadran va clignoter plusieurs fois en blanc pour indiquer que l'état a bien été enregistré ; la jauge va ensuite reprendre son fonctionnement normal avec votre nouvelle sélection d'état. Les sélections d'état sont conservées en mémoire même lorsque la jauge est mise hors tension.

REMARQUE : la définition des états actifs des sorties Pro Control n'a aucune incidence sur la couleur affectée à chaque zone du cadran.

Pro Control

La fonctionnalité Pro Control active une masse commutée lors de l'atteinte d'un seuil défini par l'utilisateur. Elle peut être utilisée pour déclencher un relais qui va activer un système de coupure de l'allumage, un système de refroidissement, des voyants, des alarmes, etc. Les seuils définissent trois zones sur le cadran de la jauge : la zone sous le seuil de sous-pression, la zone entre les deux seuils et la zone au-dessus du seuil de surpression.

EXEMPLE



Seuil de sous-pression - État de la sortie : ACTIVE POUR VALEURS INFÉRIEURES (FIL ORANGE)

Zone du cadran	Sortie Pro Control n°1	Contact normalement ouvert	Contact normalement fermé	Couleur du cadran
A	Active (ON)	FERMÉ (ON)	OUVERT (OFF)	Couleur de sous-pression
B	OFF	OUVERT (OFF)	FERMÉ (ON)	Couleur de rétroéclairage
C	OFF	OUVERT (OFF)	FERMÉ (ON)	Couleur de surpression

Seuil de sous-pression - État de la sortie : ACTIVE POUR VALEURS SUPÉRIEURES (FIL ORANGE)

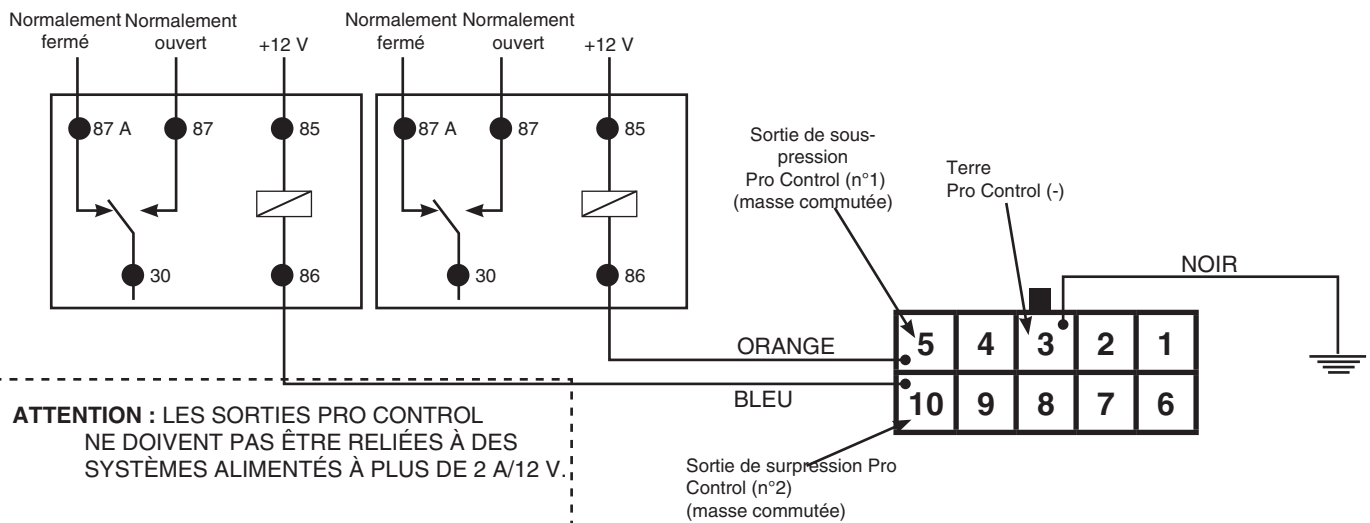
Zone du cadran	Sortie Pro Control n°1	Contact normalement ouvert	Contact normalement fermé	Couleur du cadran
A	OFF	OUVERT (OFF)	FERMÉ (ON)	Couleur de sous-pression
B	Active (ON)	FERMÉ (ON)	OUVERT (OFF)	Couleur de rétroéclairage
C	Active (ON)	FERMÉ (ON)	OUVERT (OFF)	Couleur de surpression

Seuil de surpression - État de la sortie : ACTIVE POUR VALEURS SUPÉRIEURES (FIL BLEU)

Zone du cadran	Sortie Pro Control n°2	Contact normalement ouvert	Contact normalement fermé	Couleur du cadran
A	OFF	OUVERT (OFF)	FERMÉ (ON)	Couleur de sous-pression
B	OFF	OUVERT (OFF)	FERMÉ (ON)	Couleur de rétroéclairage
C	Active (ON)	FERMÉ (ON)	OUVERT (OFF)	Couleur de surpression

Seuil de surpression - État de la sortie : ACTIVE POUR VALEURS INFÉRIEURES (FIL BLEU)

Zone du cadran	Sortie Pro Control n°2	Contact normalement ouvert	Contact normalement fermé	Couleur du cadran
A	Active (ON)	FERMÉ (ON)	OUVERT (OFF)	Couleur de sous-pression
B	Active (ON)	FERMÉ (ON)	OUVERT (OFF)	Couleur de rétroéclairage
C	OFF	OUVERT (OFF)	FERMÉ (ON)	Couleur de surpression



GARANTIE

Stack Limited applique pour ce produit (à l'exception des capteurs associés, qui rentrent dans la catégorie des consommables) une garantie pièces et main-d'œuvre de 1 an à compter de la date d'acquisition. Cette garantie s'applique exclusivement à l'acheteur d'origine du produit et n'est pas transférable. Toutes les garanties implicites sont limitées dans leur durée aux périodes de garantie susmentionnées. Toute rupture du sceau de l'instrument, tout usage ou installation incorrect, tout accident, tout endommagement via un liquide, toute utilisation abusive et toute réparation ou modification non autorisée rend caduque cette garantie. Stack Limited décline toute responsabilité pour les dommages faisant suite à la rupture de toute garantie écrite ou implicite sur l'ensemble des produits fabriqués par Stack Limited.

POUR OBTENIR DES INSTRUCTIONS D'UTILISATION COMPLÈTES, RENDEZ-VOUS SUR : WWW.STACKLTD.COM

Stack Ltd. Wedgwood Road Bicester OX26 4UL UK

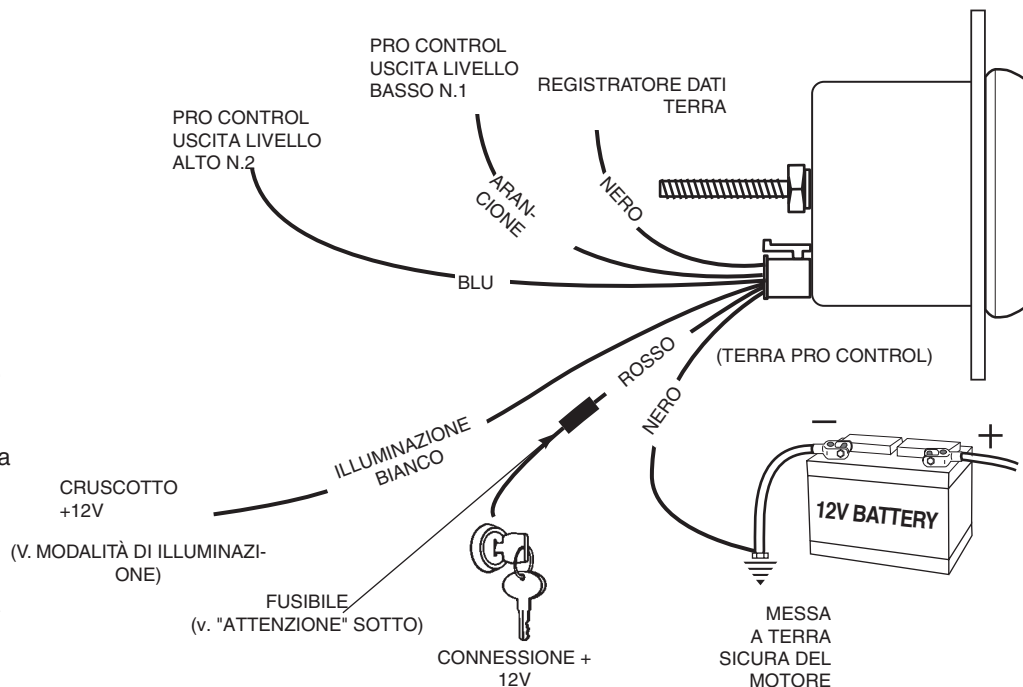
Tél. : +44 (0) 1869 240404

Fax : +44 (0) 1869 245500

E-mail : sales@stackltd.com

Installazione

1. Assicurarsi che siano disponibili tutte le parti richieste per l'installazione.
2. Scollegare il cavo negativo (-) della batteria.
3. Il dispositivo può essere montato in un'apertura di 52,4 mm. Utilizzare le staffe e i dadi forniti per fissarlo al cruscotto.
4. Connettere il filo nero dal punto di cablaggio alla messa a terra del motore.
5. Connettere il filo rosso dal punto di cablaggio al morsetto +12V sull'interruttore di avviamento o a un'altra sorgente di alimentazione a +12V. Utilizzare una sorgente di alimentazione attiva.
6. Connettere il filo bianco all'illuminazione del cruscotto o a una sorgente luminosa commutabile a +12V.
7. Ricollegare il cavo negativo (-) della batteria.



ATTENZIONE!

A scopo di sicurezza, il morsetto +12V di questo prodotto deve essere protetto da un fusibile prima della connessione all'interruttore di avviamento a 12V. Si consiglia un fusibile di tipo a cartuccia, ad azione rapida, 3AG da 1 A.

Accensione

L'indicatore si porta in corrispondenza del perno di arresto girando in senso antiorario e quindi indica la lettura corretta. Si tratta di una funzione di taratura automatica, che viene eseguita a ogni accensione. Durante l'esecuzione di questa procedura, lo strumento potrebbe produrre un "clic". Ciò è normale.

Richiamo picco

Tenere premuto il pulsante **PEAK** per richiamare il valore di temperatura massimo registrato dall'ultimo azzeramento della memoria. Per azzerare la memoria, tenere premuto il pulsante **PEAK**, e, continuando a tenere premuto il pulsante **PEAK**, premere il pulsante **WARN**. L'indicatore si porterà in corrispondenza del perno di arresto per indicare che la memoria è stata azzerata. Rilasciare i pulsanti **PEAK** e **WARN** per ritornare in modalità di funzionamento normale. Il valore di richiamo picco rimane salvato anche quando si disattiva l'alimentazione dello strumento.

Funzione di avviso a quadrante completo

Questo strumento è dotato di una funzione di avviso a quadrante completo. Quando viene rilevato un valore che richiede un avviso, tutto il quadrante si illumina con la luce del colore programmato per gli avvisi. Questa funzione è disponibile per i set point di avviso alto e basso. Inoltre, quando si raggiunge un valore programmato massimo, oltre all'attivazione della luce del colore previsto per gli avvisi, si attiva anche un lampeggio.

Setpoint di avviso alto Pro Control

Per regolare il set point di avviso alto, premere e rilasciare il pulsante **WARN**. La luce di avviso inizierà a lampeggiare e l'indicatore si porterà in corrispondenza del set point di avviso alto precedente, per segnalare che è stata selezionata la modalità di impostazione avviso. Una volta attivata la modalità di impostazione, premere il pulsante **WARN** per spostare l'indicatore verso il basso, oppure premere il pulsante **PEAK** per spostare l'indicatore verso l'alto. Dopo tre secondi dalla pressione dell'ultimo tasto, la luce di avviso smetterà di lampeggiare e l'indicatore tornerà al valore corrente. I set point di avviso rimangono salvati anche quando si disattiva l'alimentazione dello strumento.

Setpoint di avviso max Pro Control

Per regolare il set point di avviso max, tenere premuto il pulsante **WARN**. Dopo tre secondi, la luce di avviso inizierà a lampeggiare e l'indicatore si porterà in corrispondenza del set point di avviso max precedente, per segnalare che è stata selezionata la modalità di impostazione avviso max. Rilasciare il pulsante **WARN**. Una volta attivata la modalità di impostazione, premere il pulsante **WARN** per spostare l'indicatore verso il basso, oppure premere il pulsante **PEAK** per spostare l'indicatore verso l'alto. Dopo tre secondi dalla pressione dell'ultimo tasto, la luce di avviso smetterà di lampeggiare e l'indicatore tornerà al valore corrente. I set point di avviso min/max rimangono salvati anche quando si disattiva l'alimentazione dello strumento.

Setpoint di avviso basso Pro Control

Per regolare il set point di avviso basso, tenere premuto il pulsante **WARN** e, continuando a tenere premuto il pulsante **WARN**, premere e rilasciare il pulsante **PEAK**. La luce di avviso inizierà a lampeggiare, e l'indicatore si porterà in corrispondenza del set point di avviso basso precedente, per segnalare che è stata selezionata la modalità di impostazione di avviso. Una volta attivata la modalità di impostazione, premere il pulsante **WARN** per spostare l'indicatore verso il basso, oppure premere il pulsante **PEAK** per spostare l'indicatore verso l'alto. Dopo tre secondi dalla pressione dell'ultimo tasto, la luce di avviso smetterà di lampeggiare e l'indicatore tornerà al valore corrente. I set point di avviso rimangono salvati anche quando si disattiva l'alimentazione dello strumento.

Setpoint di avviso min Pro Control

Per regolare il set point di avviso min, tenere premuto il pulsante **WARN** e, continuando a tenere premuto il pulsante **WARN**, premere immediatamente e tenere premuto il pulsante **PEAK**. Dopo tre secondi, la luce di avviso inizierà a lampeggiare, e l'indicatore si porterà in corrispondenza del set point di avviso min precedente, per segnalare che è stata selezionata la modalità di impostazione di avviso min. Rilasciare i due pulsanti. Una volta attivata la modalità di impostazione, premere il pulsante **WARN** per spostare l'indicatore verso il basso, oppure premere il pulsante **PEAK** per spostare l'indicatore verso l'alto. Dopo tre secondi dalla pressione dell'ultimo tasto, la luce di avviso smetterà di lampeggiare e l'indicatore tornerà al valore corrente. I set point di avviso min/max rimangono salvati anche quando si disattiva l'alimentazione dello strumento.

Modifica del colore della retroilluminazione

Per cambiare il colore della retroilluminazione:

Dopo aver disattivato l'alimentazione, tenere premuto il pulsante di avviso. Attivare l'alimentazione dello strumento. Rilasciare il pulsante **WARN**. Premere e rilasciare il pulsante **PEAK**. L'indicatore si porterà in corrispondenza del valore di metà scala e il quadrante si illuminerà con il colore attualmente impostato. Tenere premuto il pulsante **PEAK** per scorrere i vari colori disponibili. Dopo aver selezionato il colore desiderato, rilasciare il pulsante **PEAK** e non premere alcun pulsante per tre secondi circa. Il quadrante lampeggerà più volte con luce bianca, per indicare che l'impostazione desiderata è stata salvata. Dopodiché, lo strumento ritornerà in modalità di funzionamento normale con i nuovi colori impostati. Le selezioni relative al colore rimangono salvate anche in seguito alla disattivazione dell'alimentazione.

Modifica del colore di avviso basso

(Colore regione A)

Modalità di impostazione colore di avviso:

Dopo aver disattivato l'alimentazione, tenere premuto il pulsante **WARN**. Attivare l'alimentazione dello strumento. Rilasciare il pulsante **WARN**. L'indicatore a questo punto sarà in corrispondenza del perno di arresto e l'illuminazione del quadrante sarà disattivata. Premere e rilasciare il pulsante **WARN** per passare alternativamente dalla modalità di impostazione dei colori di avviso **HIGH** (Alto) a **LOW** (Basso). In modalità di impostazione colore di avviso Alto, l'indicatore si porta in corrispondenza del valore di fondo scala e il quadrante si illumina con il colore di avviso Alto attualmente impostato. In modalità di impostazione colore di avviso Basso, l'indicatore si porta in corrispondenza della posizione minima e il quadrante si illumina con il colore di avviso basso attualmente impostato.

Per cambiare il colore di avviso basso:

Dopo aver selezionato la modalità di impostazione colore di avviso basso (v. procedura illustrata in precedenza), tenere **premuta** il pulsante **WARN** per scorrere tutti i colori disponibili. Una volta selezionato il colore desiderato, rilasciare il pulsante **WARN**. Non premere alcun pulsante per tre secondi circa. Il quadrante lampeggerà più volte con luce bianca, per indicare che l'impostazione desiderata è stata salvata, dopodiché lo strumento ritornerà in modalità di funzionamento normale con il nuovo colore di avviso basso impostato. Le selezioni relative al colore rimangono salvate anche in seguito alla disattivazione dell'alimentazione.

Modifica del colore di avviso alto

(Colore regione C)

Modalità di impostazione colore di avviso:

Dopo aver disattivato l'alimentazione, tenere premuto il pulsante **WARN**. Attivare l'alimentazione dello strumento. Rilasciare il pulsante **WARN**. L'indicatore a questo punto sarà in corrispondenza del perno di arresto e l'illuminazione del quadrante sarà disattivata. Premere e rilasciare il pulsante **WARN** per passare alternativamente dalla modalità di impostazione dei colori di avviso **HIGH** (Alto) a **LOW** (Basso). In modalità di impostazione colore di avviso Alto, l'indicatore si porta in corrispondenza del valore di fondo scala e il quadrante si illumina con il colore di avviso Alto attualmente impostato. In modalità di impostazione colore di avviso Basso, l'indicatore si porta in corrispondenza della posizione minima e il quadrante si illumina con il colore di avviso basso attualmente impostato.

Per cambiare il colore di avviso alto:

Dopo aver selezionato la modalità di impostazione colore di avviso alto (v. procedura illustrata in precedenza), tenere premuto il pulsante **WARN** per scorrere tutti i colori disponibili. Una volta selezionato il colore desiderato, rilasciare il pulsante **WARN**. Non premere alcun pulsante per tre secondi circa. Il quadrante lampeggerà più volte con luce bianca, per indicare che l'impostazione desiderata è stata salvata. Dopodiché lo strumento ritornerà in modalità di funzionamento normale con il nuovo colore di avviso alto impostato. Le selezioni relative al colore rimangono salvate anche in seguito alla disattivazione dell'alimentazione.

Modalità di illuminazione

(Colore regione B)

Il quadrante di questo strumento ha due modalità di illuminazione: Luminosità massima e Oscurabile. L'impostazione predefinita è Luminosità massima.

Luminosità massima: in questa modalità, il filo bianco dell'illuminazione viene ignorato. L'illuminazione del quadrante dello strumento è sempre attiva al livello di illuminazione massimo. (A meno che non si selezioni l'impostazione NO colore quando si imposta il colore della retroilluminazione). Se si utilizza la modalità Luminosità massima, non è necessario collegare il filo bianco.

Oscurabile: in questa modalità, si utilizza il filo bianco per impostare l'intensità dell'illuminazione del quadrante da luminosità massima a luminosità zero.

Per cambiare modalità di illuminazione:

Dopo aver disattivato l'alimentazione, tenere premuto il pulsante **PEAK**. Attivare l'alimentazione dello strumento. Rilasciare il pulsante **PEAK**; il quadrante si illuminerà con luce bianca o blu. Premere e rilasciare il pulsante **PEAK** per passare alternativamente da Luminosità massima (quadrante illuminato con luce bianca) a Oscurabile (quadrante illuminato con luce blu). Dopo aver selezionato la modalità desiderata, non premere alcun pulsante per tre secondi circa. Il quadrante lampeggerà più volte con luce bianca, per indicare che l'impostazione desiderata è stata salvata. Dopodiché lo strumento ritornerà in modalità di funzionamento normale con la nuova modalità impostata. Le selezioni relative alle modalità rimangono salvate anche in seguito alla disattivazione dell'alimentazione.

Reset dello strumento

Talvolta, potrebbe essere necessario resettare lo strumento. Questa procedura determina l'annullamento di tutte le impostazioni programmabili e il ripristino delle impostazioni predefinite del sistema.

Con l'alimentazione disattivata, tenere premuti entrambi i pulsanti. Attivare l'alimentazione dello strumento, attendere due secondi, quindi rilasciare i due pulsanti. Il quadrante dello strumento lampeggerà più volte con luce bianca e ritornerà in modalità di funzionamento normale. Lo strumento è stato resettato.

Impostazioni di reset:

Set point di avviso alto: valore massimo

Set point di avviso basso: valore minimo

Picco: valore minimo

Colore di avviso alto: rosso

Colore di avviso basso: verde

Colore della retroilluminazione: bianco

Modalità di illuminazione: Luminosità massima

Stato Pro Control avviso alto: attivo alto

Stato Pro Control avviso basso: attivo basso

Setpoint di avviso max: valore massimo

Setpoint di avviso min: valore minimo

Stati attivi Pro Control

La regione attiva delle uscite della funzionalità Pro Control può essere configurata dall'utente. Ad esempio, poniamo di avere un manometro con set point di avviso basso impostato a 20 PSI. È possibile configurare lo strumento in modo che l'uscita Pro Control associata sia attiva quando l'indicatore segna un valore inferiore al set point [inferiore a 20 PSI] (attivo livello basso) OPPURE quando l'indicatore segna un valore superiore al set point [superiore a 20 PSI] (attivo livello alto). Analogamente, poniamo di avere un manometro con set point di avviso alto impostato a 95 PSI. Anche in questo caso, è possibile configurare lo strumento in modo che l'uscita Pro Control sia attiva quando l'indicatore segna un valore inferiore al set point [inferiore a 95 PSI] (attivo livello basso) OPPURE quando l'indicatore segna un valore superiore al set point [superiore a 95 PSI] (attivo livello alto).

Per cambiare lo stato attivo:

Dopo aver disattivato l'alimentazione, tenere premuto il pulsante **PEAK**. Attivare l'alimentazione dello strumento. Rilasciare il pulsante **PEAK**. Premere e rilasciare il pulsante **WARN**. Lo strumento ora è in modalità di impostazione stato attivo. L'indicatore si porterà immediatamente in corrispondenza del valore al centro del quadrante in alto. Premere e rilasciare il pulsante **WARN** per attivare alternativamente le modalità di impostazione stato attivo avviso basso e alto. Mentre si esegue questa impostazione, il quadrante passa da verde a rosso e viceversa. Quando si imposta lo stato attivo di avviso basso, il quadrante è verde. Quando si imposta lo stato attivo di avviso alto, il quadrante è rosso.

Una volta selezionata la modalità di avviso prevista (verde o rosso), tenere premuto il pulsante **WARN** per passare alternativamente da attivo alto ad attivo basso. Mentre si tiene premuto il pulsante, l'indicatore si sposta continuamente a sinistra e destra del centro, facendo una pausa su ciascun lato. L'indicatore a sinistra corrisponde ad attivo livello basso, l'indicatore a destra corrisponde ad attivo livello alto. Rilasciare il pulsante **WARN** quando l'indicatore si trova nella posizione corrispondente allo stato attivo desiderato. Dopo aver selezionato lo stato desiderato, non premere alcun pulsante per tre secondi circa. Il quadrante lampeggerà più volte con luce bianca, per indicare che l'impostazione desiderata è stata salvata, dopodiché lo strumento ritornerà in modalità di funzionamento normale con il nuovo stato impostato. Le selezioni relative allo stato rimangono salvate anche in seguito alla disattivazione dell'alimentazione.

NOTA: LO STATO ATTIVO DELLA FUNZIONE PRO CONTROL NON INFLUISCE SUL COLORE DELLE SINGOLE REGIONI DEL QUADRANTE.

Pro Control

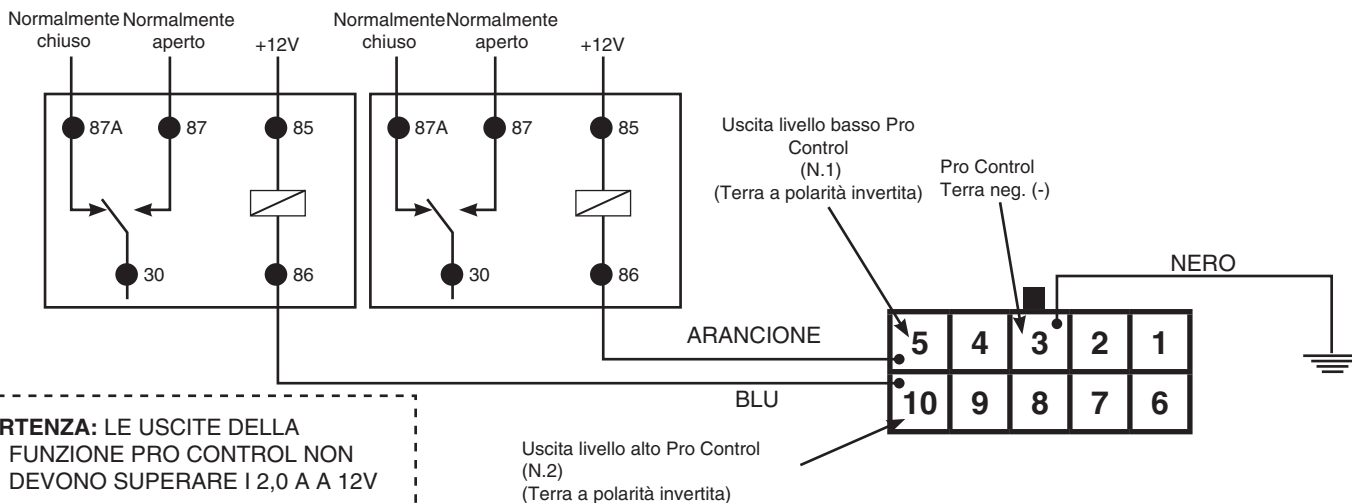
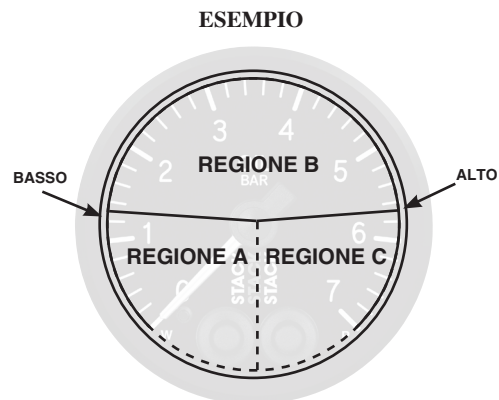
La funzione Pro Control attiva un'uscita di terra a polarità invertita in corrispondenza di un set point definito dall'utente. La funzione Pro Control può essere utilizzata per attivare un relè per l'azionamento di un interruttore di disabilitazione accensione, ventole di raffreddamento, spie, allarmi, ecc. Questi set point determinano l'impostazione di tre regioni del quadrante dello strumento, la regione al di sotto del set point basso, la regione compresa tra i set point, e la regione superiore al set point alto.

Set point basso - STATO ATTIVO BASSO (FILO ARANCIONE)				
Regione indicatore	Uscita Pro Control n.1	Contatto normalmente aperto	Contatto normalmente chiuso	Colore quadrante
A	Attiva (ON)	CHIUSO (ON)	APERTO (OFF)	Colore di avviso basso
B	OFF	APERTO (OFF)	CHIUSO (ON)	Colore retroilluminazione
C	OFF	APERTO (OFF)	CHIUSO (ON)	Colore di avviso alto

Set point basso - STATO ATTIVO ALTO (FILO ARANCIONE)				
Regione indicatore	Uscita Pro Control n.1	Contatto normalmente aperto	Contatto normalmente chiuso	Colore quadrante
A	OFF	APERTO (OFF)	CHIUSO (ON)	Colore di avviso basso
B	Attiva (ON)	CHIUSO (ON)	APERTO (OFF)	Colore retroilluminazione
C	Attiva (ON)	CHIUSO (ON)	APERTO (OFF)	Colore di avviso alto

Set point alto - STATO ATTIVO ALTO (FILO BLU)				
Regione indicatore	Uscita Pro Control n.2	Contatto normalmente aperto	Contatto normalmente chiuso	Colore quadrante
A	OFF	APERTO (OFF)	CHIUSO (ON)	Colore di avviso basso
B	OFF	APERTO (OFF)	CHIUSO (ON)	Colore retroilluminazione
C	Attiva (ON)	CHIUSO (ON)	APERTO (OFF)	Colore di avviso alto

Set point alto - STATO ATTIVO BASSO (FILO BLU)				
Regione indicatore	Uscita Pro Control n.2	Contatto normalmente aperto	Contatto normalmente chiuso	Colore quadrante
A	Attiva (ON)	CHIUSO (ON)	APERTO (OFF)	Colore di avviso basso
B	Attiva (ON)	CHIUSO (ON)	APERTO (OFF)	Colore retroilluminazione
C	OFF	APERTO (OFF)	CHIUSO (ON)	Colore di avviso alto



AVVERTENZA: LE USCITE DELLA FUNZIONE PRO CONTROL NON DEVONO SUPERARE I 2,0 A A 12V

GARANTEE

Stack Limited applique pour ce produit (à l'exception des capteurs associés, qui rentrent dans la catégorie des consommables) une garantie pièces et main-d'œuvre d'1 an à compter de la date d'acquisition. Cette garantie s'applique exclusivement à l'acheteur d'origine du produit et n'est pas transférable. Toutes les garanties implicites sont limitées dans leur durée aux périodes de garantie susmentionnées. Toute rupture du sceau de l'instrument, tout usage ou installation incorrect, tout accident, tout endommagement via un liquide, toute utilisation abusive et toute réparation ou modification non autorisée rend caduque cette garantie. Stack Limited décline toute responsabilité pour les dommages faisant suite à la rupture de toute garantie écrite ou implicite sur l'ensemble des produits fabriqués par Stack Limited.

PER SCARICARE I MANUALI DI ISTRUZIONI COMPLETI, VISITARE IL SITO: WWW.STACKLTD.COM

Stack Ltd. Wedgwood Road Bicester OX26 4UL UK

Tel: +44 (0) 1869 240404

Fax: +44 (0) 1869 245500

Email: sales@stackltd.com